

ХСКМ102Н29

Краен изключвател ХСКМ - стоманено въртящо се бутало - 1NC+1NO - M20



[TAG[MainCharacteristics]]

Гама на продукта	OsiSense XC
Series name	Стандартен формат
Product or component type	Краен изключвател
Съкратено наименование на устройството	ХСКМ
Вид основа	Неподвижен/фиксиран
Тип глава	Plunger head
Материал	Метал
Материал за основата	Zamak
Начин на монтаж	До тялото
Движение на главата	Линеен
Вид оператор	Spring return roller plunger метал
Вид механизъм	Lateral approach 2 посоки
Кабелен вход	3 entries tapped for M20 x 1.5 cable gland, cable outer diameter: 7...13 mm
Брой полюси	2
Тип и състав на контактите	1 NC + 1 NO
Рсбота на контакта	Snap action

[TAG[ComplemCharacteristics]]

Източник на превключване	C 30° cam
Електрическо свързване	Самозатягащи се клеми, clamping capacity: 1 x 0.34...2 x 1.5 mm ²
Изолация на контакта	Zb
Брой стъпки	1
Вкл при положителен сигнал	C
Мин сила за отваряне	36 N
Минимална изключвателна сила	12 N
Минимална задвижваща скорост	0.01 m/min
Максимална скорост на механизма	0.5 m/s
Обозначение на контактен блок	A300, AC-15 (U _e = 240 V, I _e = 3 A) в съответствие с EN/IEC 60947-5-1 appendix A Q300, DC-13 (U _e = 250 V, I _e = 0.27 A) в съответствие с EN/IEC 60947-5-1 appendix A
Номинален стандартен термичен ток	10 A AC
[U _e] Изолационно напрежение	500 V degree of pollution 3 в съответствие с IEC 60947-1 300 V в съответствие с UL 508 300 V в съответствие с CSA C22.2 No 14
Съпротивление между клемите	<= 25 MOhm в съответствие с IEC 60255-7 категория 3
[U _{imp}] Устойчивост на импулсно напрежение	6 kV в съответствие с IEC 60664 6 kV в съответствие с IEC 60947-1
Защита от късо съединение	10 A от gG Карта Предпазител
Електрическа устойчивост	5000000 цикъла, DC-13, Индуктивен load type, 120 V, 4 W, operating rate: <= 60 cyc/mn, load factor: 0.5 в съответствие с IEC 60947-5-1 appendix C 5000000 цикъла, DC-13, inductive load type, 24 V, 7 W, operating rate: <= 60 cyc/mn, load factor: 0.5 в съответствие с IEC 60947-5-1 appendix C 5000000 цикъла, DC-13, inductive load type, 48 V, 10 W, operating rate: <= 60 cyc/mn, load factor: 0.5 в съответствие с IEC 60947-5-1 appendix C
Механична издръжливост	20000000 цикъла
Широчина	64 mm
Височина	64 mm

Дълбочина	30 mm
Тегло на продукта	0.255 kg
Описание на клеморед ISO n°1	(13-14)NO (21-22)NC

[TAG[EnvCharacteristics]]

Устойчивост на удар	50 gn (duration = 11 ms) в съответствие с EN/IEC 60068-2-27
Устойчивост на вибрации	25 gn (f = 10...500 Hz) conforming to EN/IEC 60068-2-6
Степен на защита IP	IP66 в съответствие с EN/IEC 60529
Степен на защита IK	IK05 в съответствие с EN 50102
Защита от токов удар	Клас I в съответствие с IEC 61140 Клас I в съответствие с NF C 20-030
Температура на околния въздух при работа	-25...70 °C
Температура на околния въздух за складиране	-40...70 °C
Защитни мерки	TC
Продуктови сертификати	CCC CSA UL
Стандарти	EN 60204-1 EN 60947-5-1 IEC 60204-1 IEC 60947-5-1 UL 508 CSA C22.2 No 14

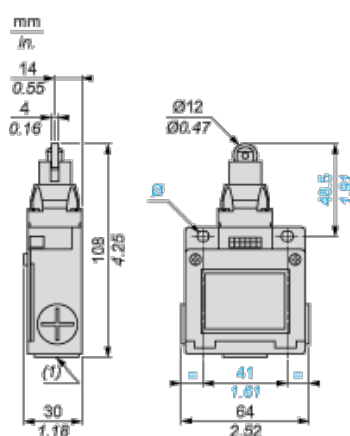
Устойчивост на офертата

Статус на офертата за устойчиво развитие	Продукт Green Premium
RoHS (дата: YYWW)	Съвместим - от 1007 - Schneider Electric declaration of conformity
REACH	Референцията не съдържа SVHC над прага
Инструкции за край на експлоатационния живот на продукта	Без нужда от специфични дейности за рециклиране

Contractual warranty

Период	18 months
--------	-----------

Dimensions



- (1) 3 tapped entries M20 x 1.5
 Ø : 2 elongated holes Ø 5.2 x 6.2

Mounting with Cable Entry

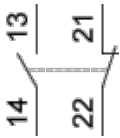
Position of Cable Gland



- (1) Recommended
- (2) To be avoided

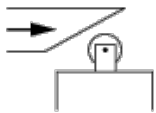
Wiring Diagram

2-pole NC + NO Snap Action

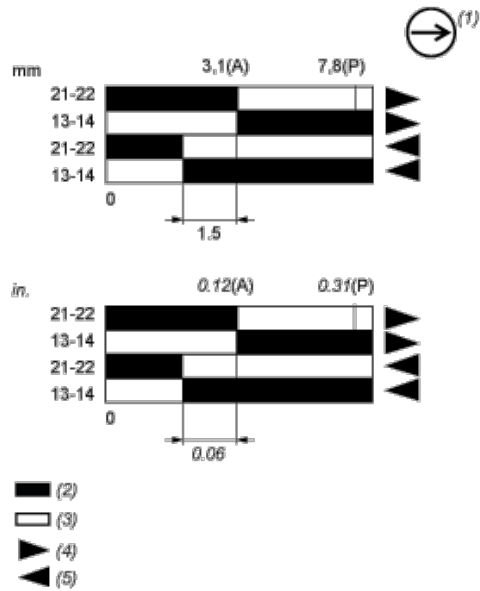


Characteristics of Actuation

Switch Actuation by 30° Cam



Functionnal Diagram



- (P) Positive opening point
- (A) Cam displacement
- (1) NC contact with positive opening operation
- (2) Closed
- (3) Open
- (4) Tripping
- (5) Resetting